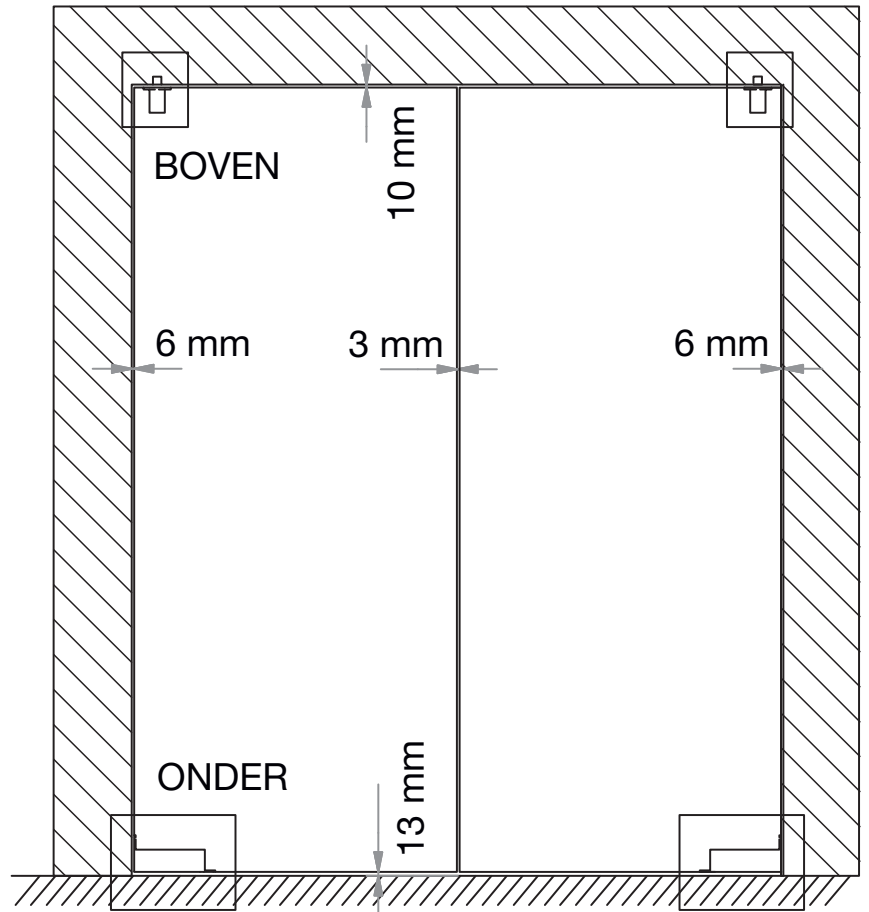
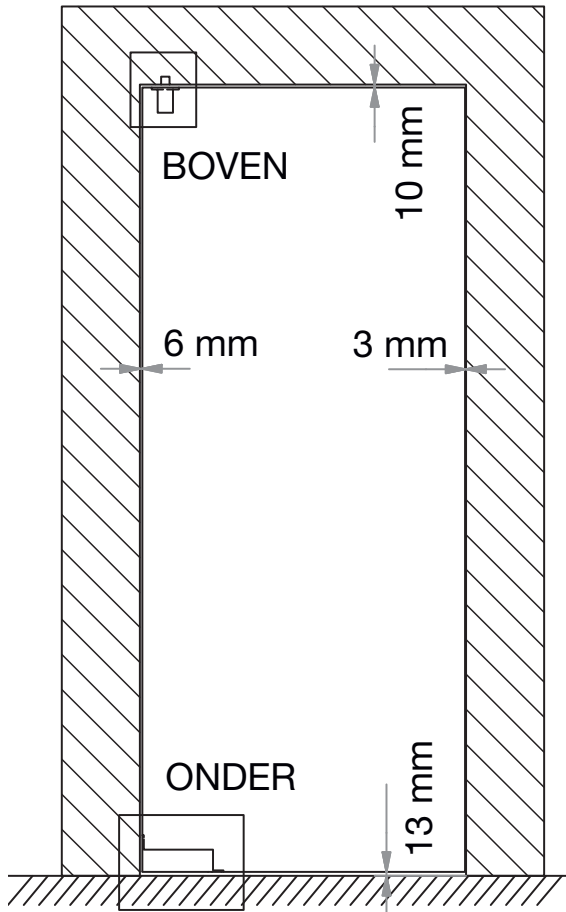
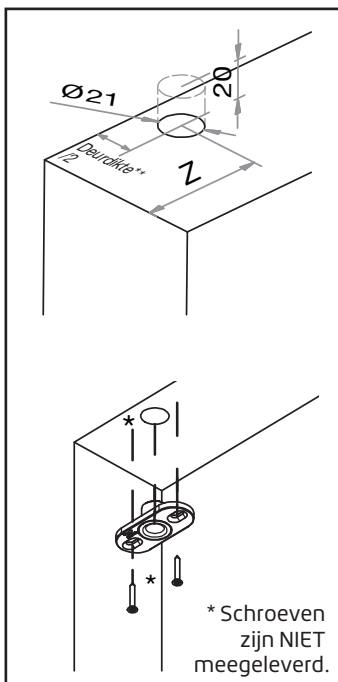


Enkel taats

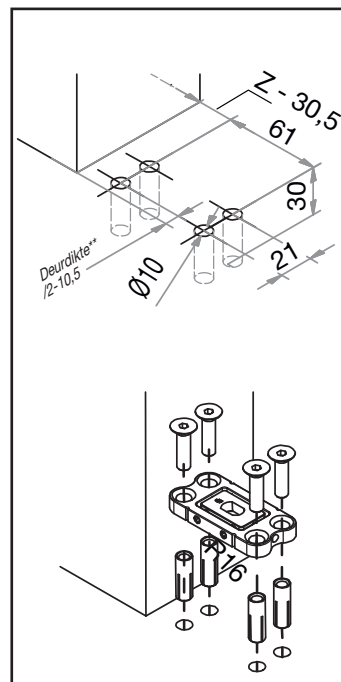
Dubbel taats



Boven bevestiging muuropening.



Onder bevestiging op de vloer.



Toelichting:

Om de juiste deurmaat te bestellen meet u de breedte en de hoogte van de opening.

Enkele deur/enkel taats situatie

Gemeten breedte van de opening - 9 mm en de gemeten hoogte van de opening - 23 mm. Zie tekening.

Rekenvoorbeeld enkele deur:

Breedte opening 900 mm (minus 6 mm en 3 mm) = 891 mm
Hoogte opening 2600 mm (minus 10 mm en 13 mm) = 2577 mm

Dubbele deuren/dubbel taats situatie

Gemeten breedte van opening - 15 mm : 2 en de gemeten hoogte van de opening - 23 mm. Zie tekening.

Rekenvoorbeeld dubbele deur:

Breedte opening 2000 mm (minus 6 mm, 3 mm en 6 mm) = 1988 mm (2 deuren van 994 mm per stuk)
Hoogte opening 2600 mm (minus 10 mm en 13 mm) = 2577 mm

Het plaatsen van een taatsdeur kan enkel in een **haaks afgewerkte opening** en **rekeninghoudende met de draagkracht** voor het afhangen van de deur.

Let op bij de bevestiging bovenzijde muuropening en de bevestiging op de vloer of deze mogelijk zijn in uw situatie. Bijvoorbeeld bij vloerverwarming. Het plaatsen van de Argenta Pivotica Pro taats systeem dient te gebeuren door een vakman.